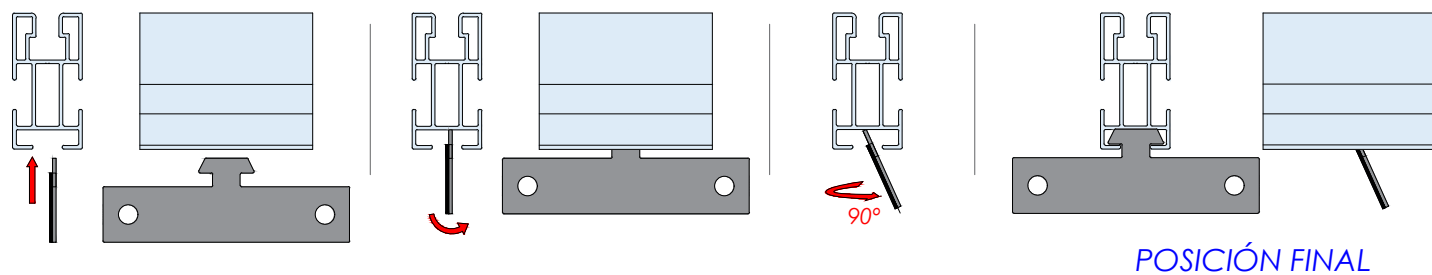


Introducir las fijaciones en la ranura del perfil

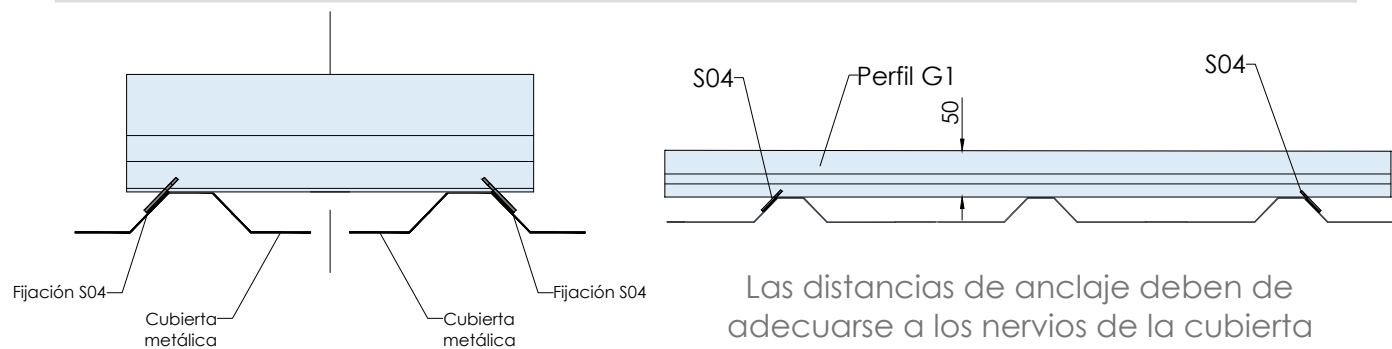
Paso 1: Introducir verticalmente el soporte en la ranura del perfil.

Paso 2: Una vez dentro, inclinar el soporte.

Paso 3: Por último, girar el soporte 90°

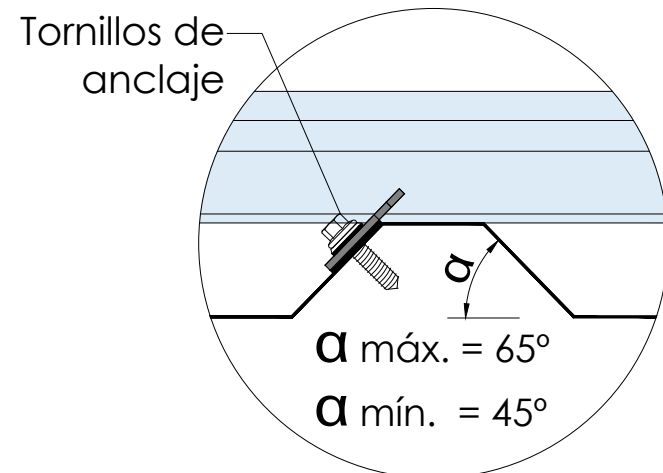
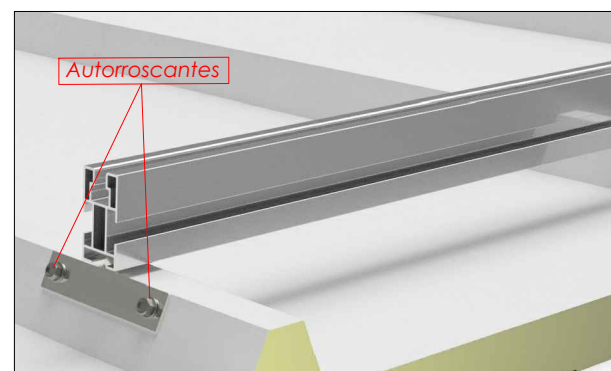


Repartir las fijaciones a la distancia correcta



Solo una fijación por greca. Las fijaciones de la parte izquierda del perfil, se ubican en el lado izquierdo de la greca hasta llegar al punto medio, a partir de aquí, a la derecha de la greca.

Anclar las fijaciones a los nervios con autorroscantes

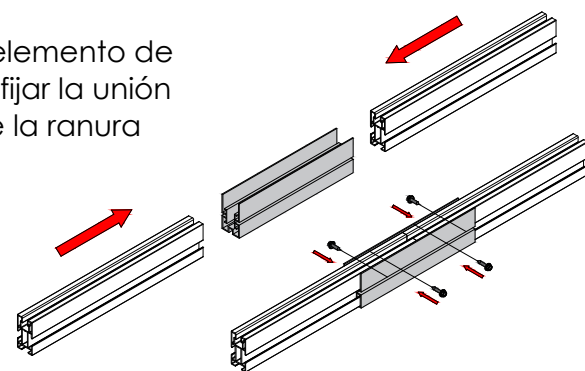


El soporte a chapa se fija a la chapa mediante 2 tornillos autorroscantes.

Unir los perfiles con las piezas UG1

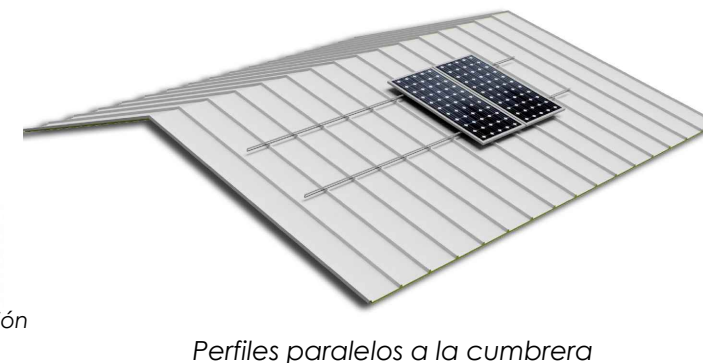
Introducir los perfiles dentro del carril del elemento de unión UG1 a través de las ranuras laterales. Y fijar la unión con los autorroscantes, siempre a la altura de la ranura lateral.

Métrica 4.2 / 4.8
(4 por unión)



Soporte coplanar continuo fijación a chapa para cubierta metálica. Vertical.

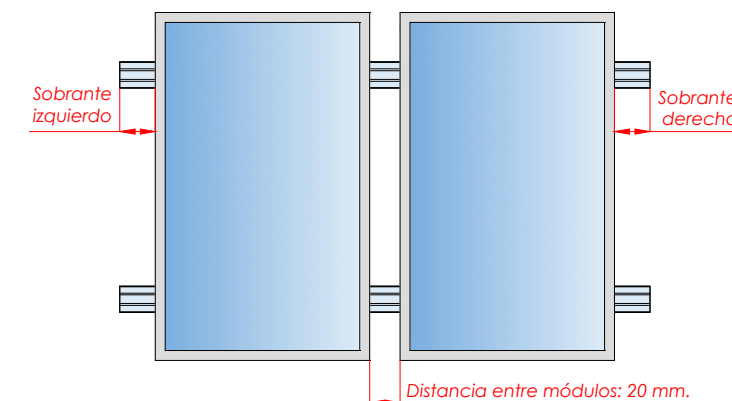
04V



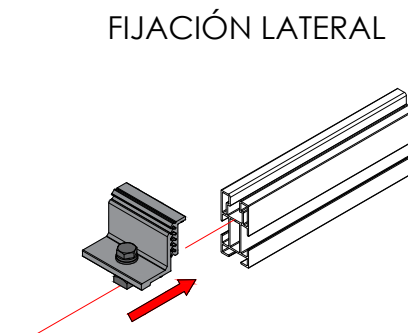
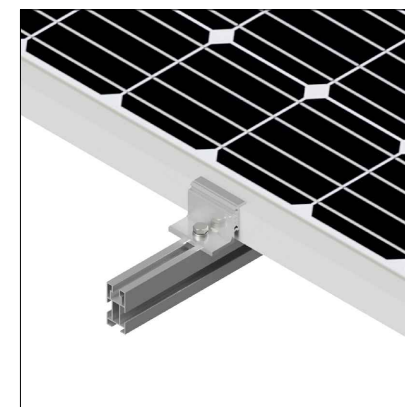
Ubicar los módulos sobre los perfiles

Distribuir los módulos para que su colocación sea simétrica a lo largo del soporte, dejando la misma distancia de sobrante en los extremos.

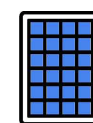
Dejar una separación entre módulos de 20 mm para poner el presor central que fijará los módulos al perfil.



Fijación de los módulos con los presores y colocación de las tapas G1



Tamaño máx.
2279x1150



Marcado ES19/86524 CE

