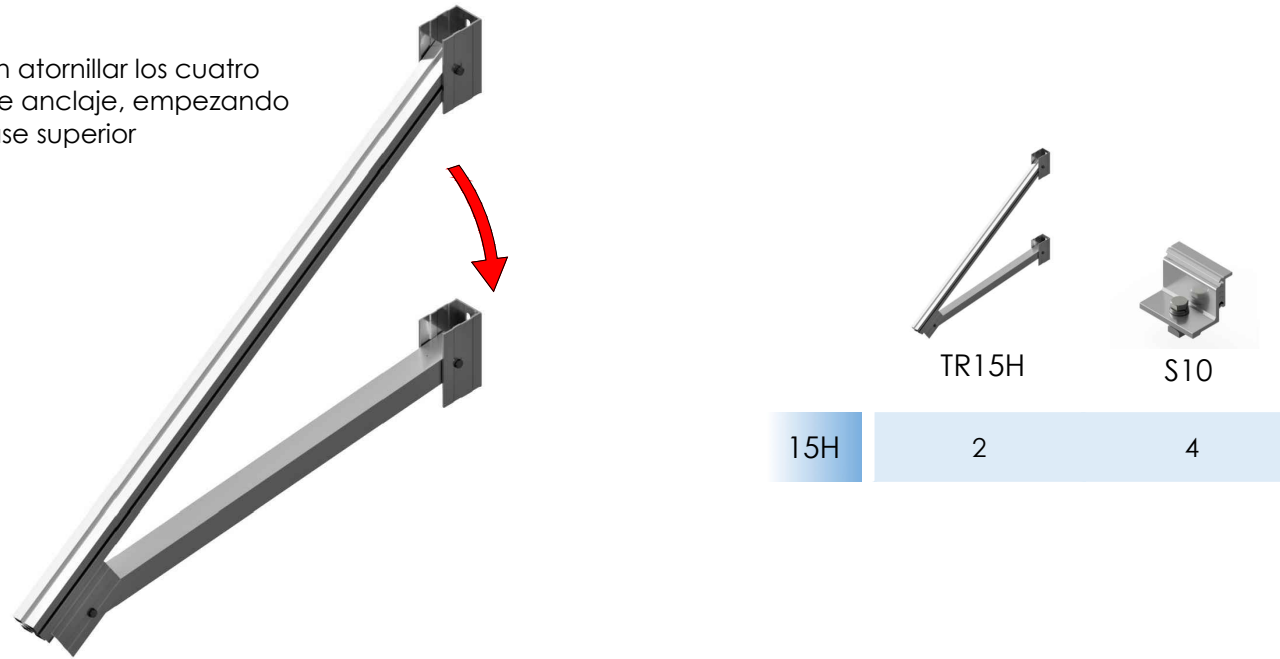


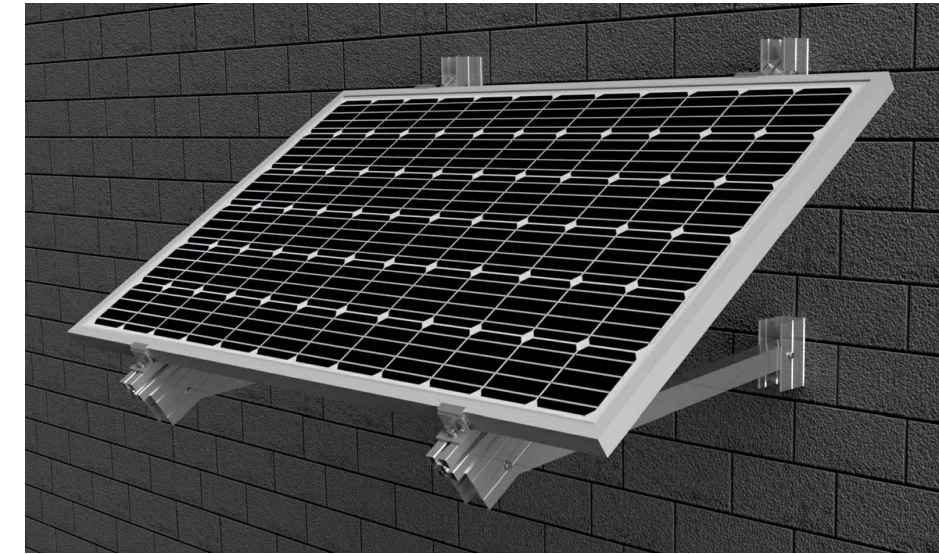
Despliegue del triángulo preensamblado

Se deben atornillar los cuatro puntos de anclaje, empezando por la base superior



Soporte inclinado abierto para fachada.
1 módulo. Horizontal.

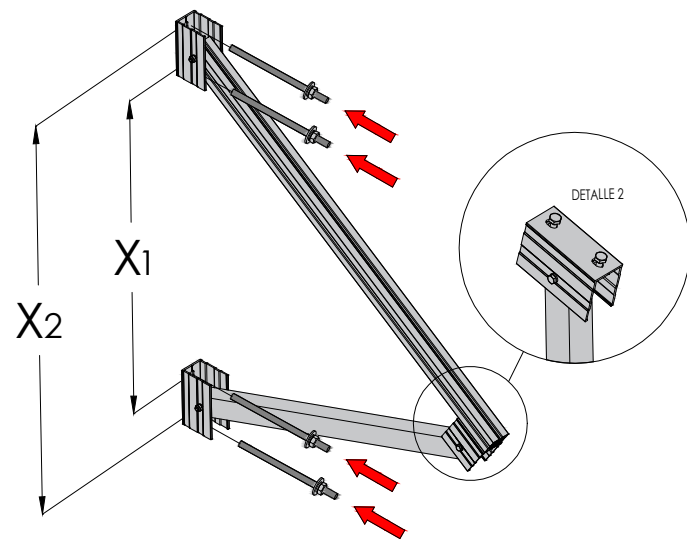
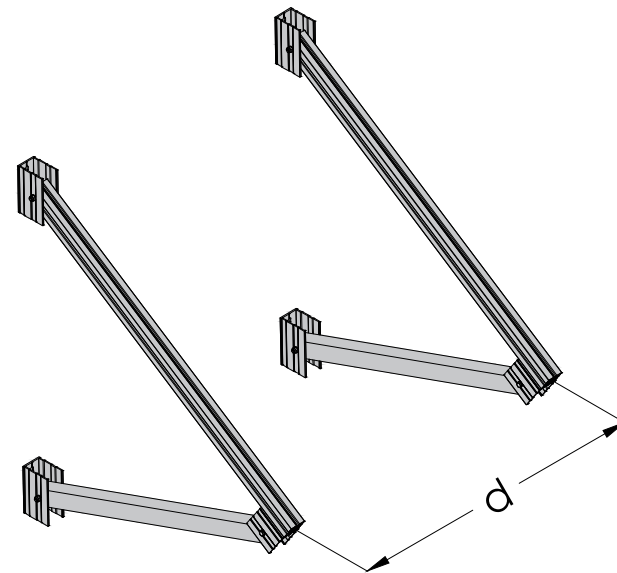
15H



Anclaje del pórtico al suelo y distancias de anclaje

Distancia recomendada entre triángulos

Módulo	d	mm
2279	≤1350	
1800	≤1000	

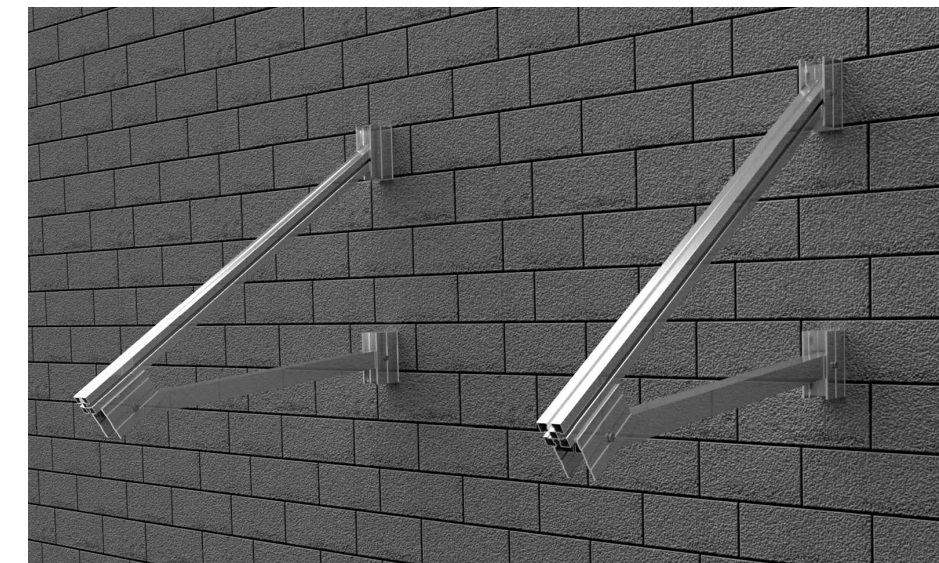


Se deben atornillar los 4 puntos de anclaje

	Distancia anclajes		mm
Inclinación	30°	35°	
X ₁	582	1023	
X ₂	784	1225	

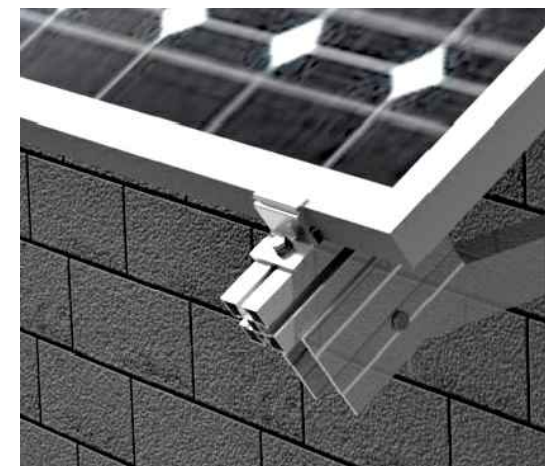


Tornillería de anclaje no incluida.
Anclaje al muro mediante tornillo de hasta M10.



Fijar módulos al triángulo

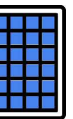
Anclar módulo a los triángulos mediante 4 presores laterales, 2 presores por triángulo



Par de apriete:

Tornillo Presor	7 Nm
Tornillo M8 Hexagonal	20 Nm
Tornillo M6.3 Hexagonal	10 Nm

Tamaño máx.
2279x1150



Marcado ES19/86524 CE

1/1

PLANO DE MONTAJE