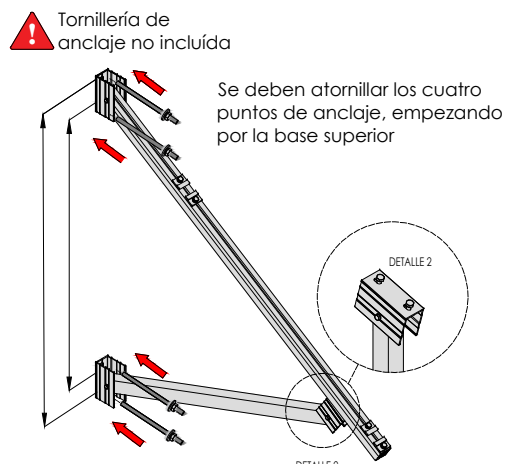


Despliegue del triángulo preensamblado y anclaje al suelo

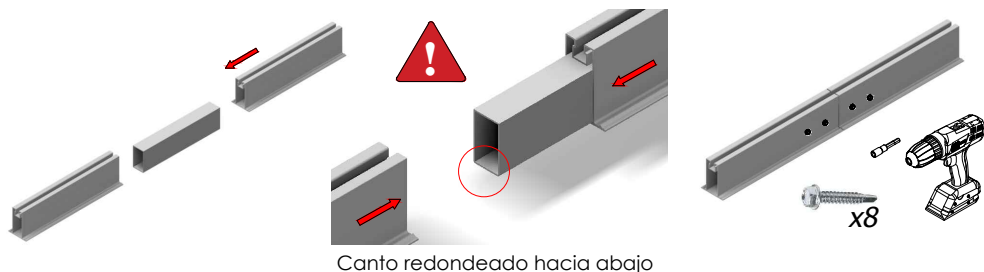


Apriete de las uniones y anclaje al suelo mediante tornillo de hasta M10.

Montaje del perfil guía sobre el triángulo



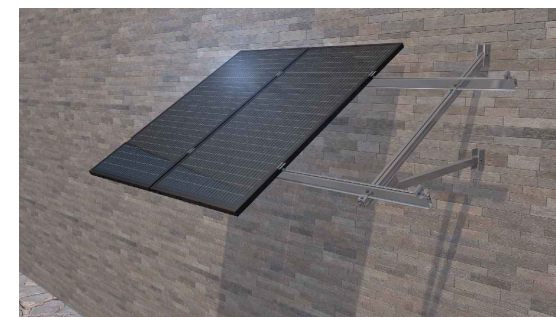
Unir perfiles con las uniones UG2



Introducir la unión UG2 dentro de los perfiles G2, quedando la mitad de la unión dentro de cada perfil y fijar con 8 autotaladrantes, 4 a cada lado del perfil.

Soporte inclinado abierto para fachada. Vertical.

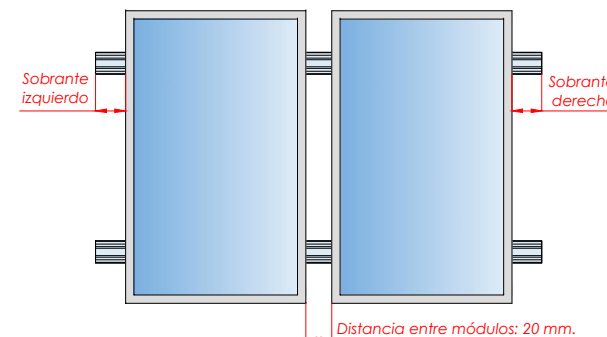
15V



Ubicar los módulos sobre los perfiles

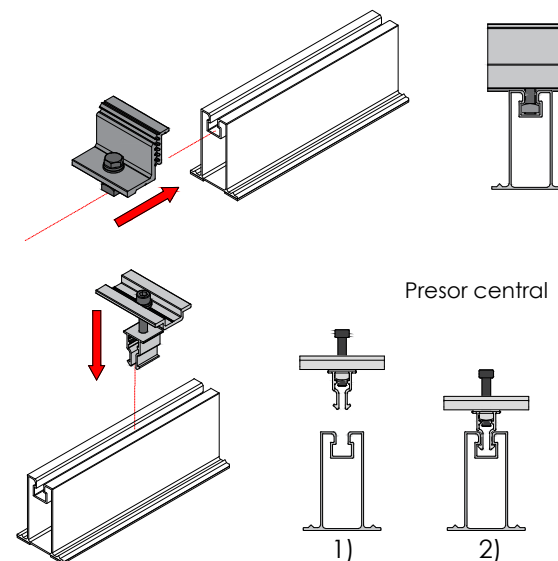


Distribuir los módulos para que su colocación sea simétrica a lo largo del soporte y dejando la misma distancia de sobrante en los extremos.



Dejar una separación entre módulos de 20 mm para poner el presor central que fijará los módulos al perfil.

Fijación de los módulos con los presores



- 1) Alinear presor con el perfil
- 2) Introducir en la ranura
- 3) rosca el tornillo.

Presor central

- 1) Alinear presor con el perfil
- 2) bajar hasta hacer clic
- 3) rosca el tornillo.

PLANO DE MONTAJE

Tamaño máx.
2279x1150



Mercado ES19/86524 CE

1/2

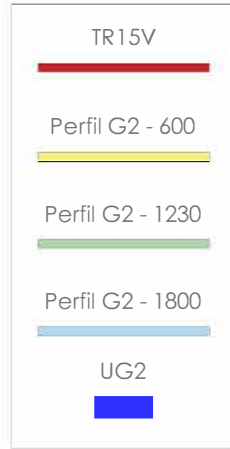
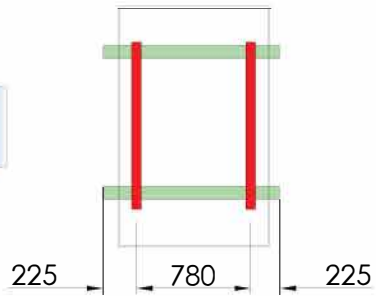


Nota:
 - Comprobar el buen estado de la fachada y la capacidad portante de la misma
 - Comprobar la impermeabilidad de la fijación una vez colocada

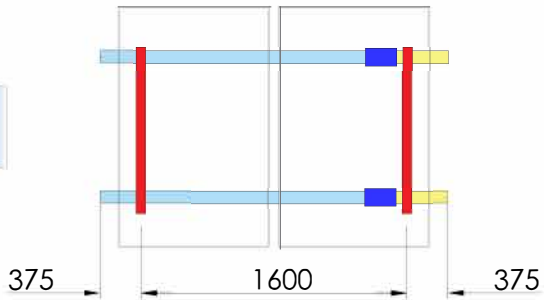
Soporte inclinado abierto para fachada. Vertical.

15V

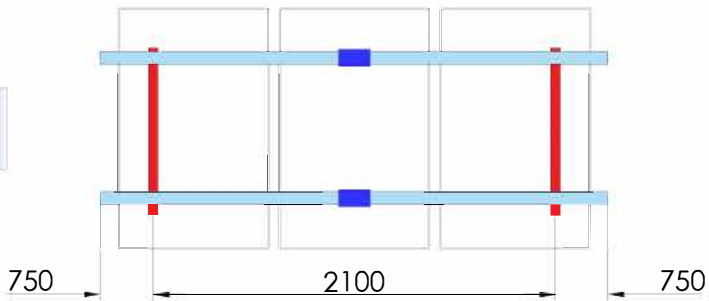
1



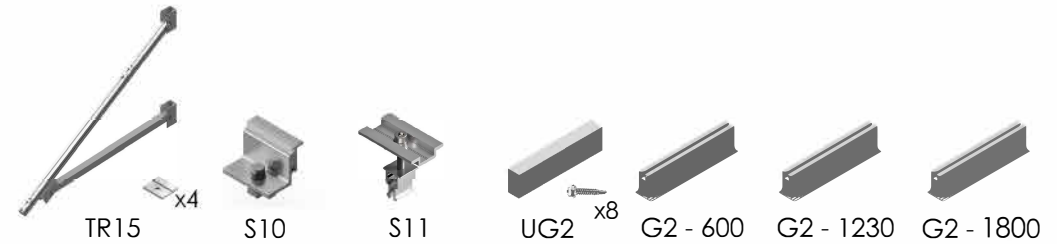
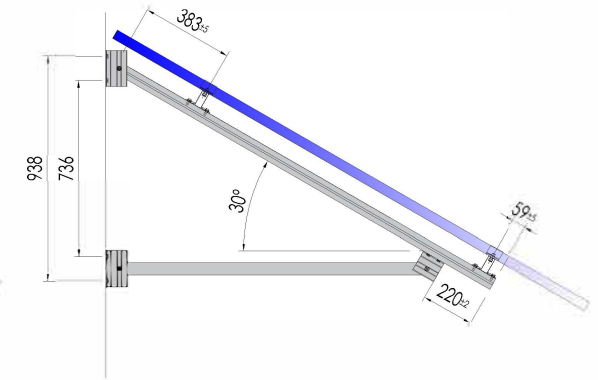
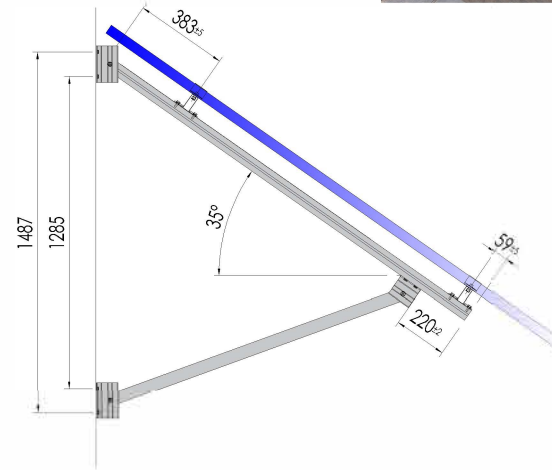
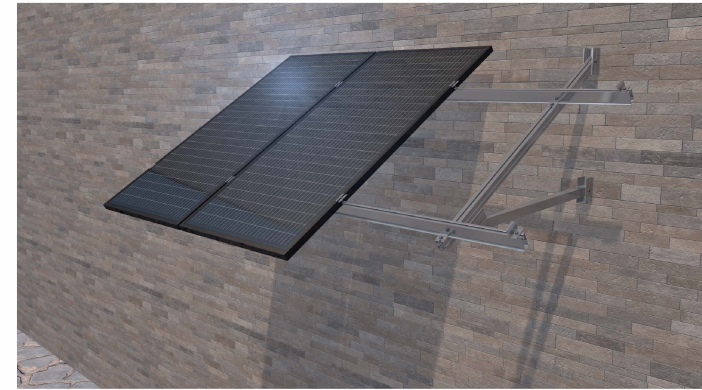
2



3



Par de apriete:
 Tornillo Presor 7 Nm
 Tornillo M8 Hexagonal 20 Nm
 Tornillo M6,3 Hexagonal 10 Nm



	TR15	S10	S11	UG2	G2 - 600	G2 - 1230	G2 - 1800
15V1	2	4	-	-	-	2	-
15V2	2	4	2	2	2	-	2
15V3	2	4	4	2	-	-	4

CARACTERÍSTICAS DEL MONTAJE

