

Despliegue del triángulo preensamblado



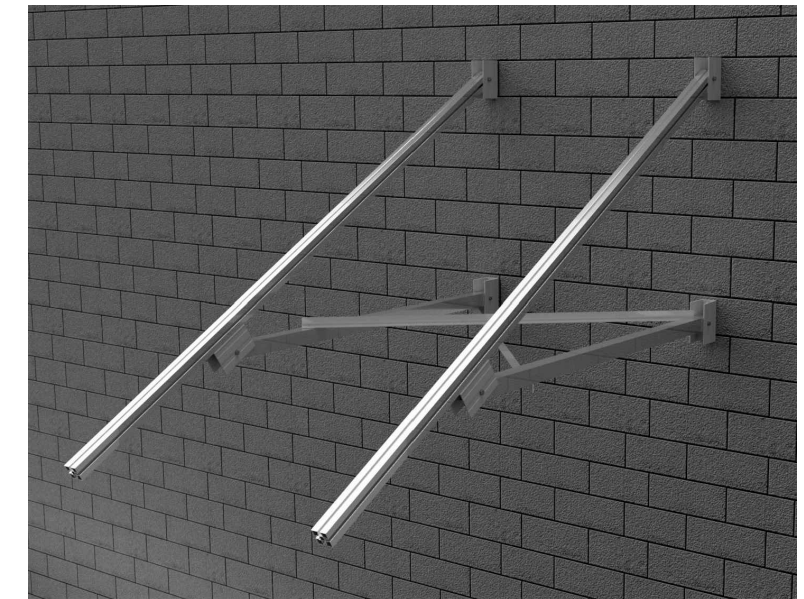
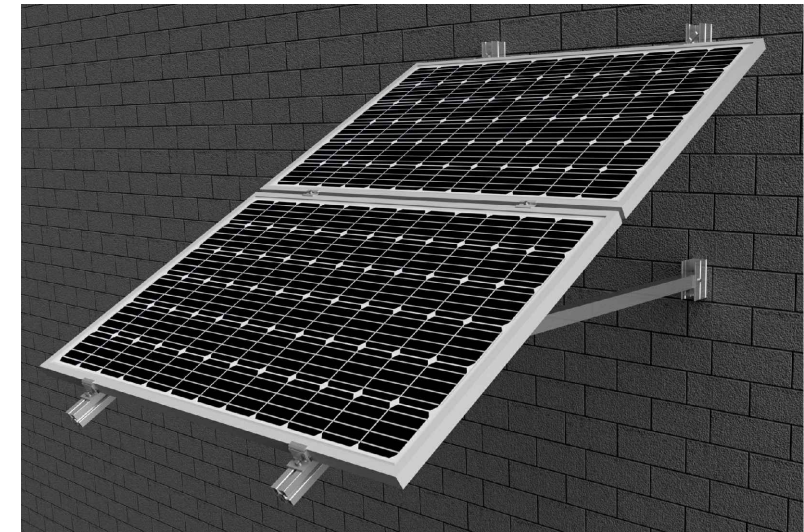
Se deben atornillar los cuatro puntos de anclaje, empezando por la base superior



|     |   |   |   |
|-----|---|---|---|
| 16H | 2 | 4 | 2 |
|-----|---|---|---|

Soporte inclinado abierto para fachada.  
2 módulos. Horizontal.

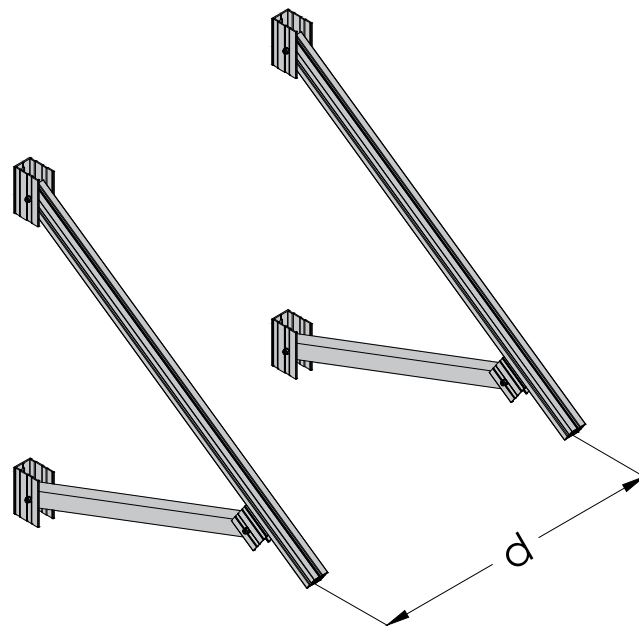
16H



Anclaje del pórtico al suelo y distancias de anclaje

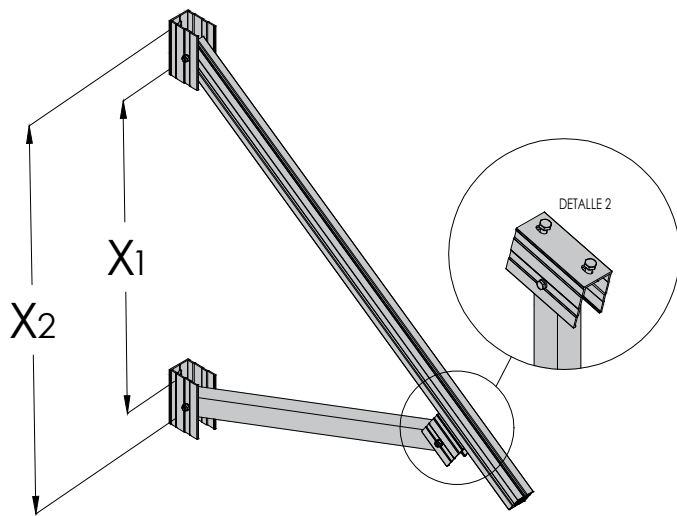
Distancia recomendada entre triángulos

| Módulo | d     | mm |
|--------|-------|----|
| 2279   | ≤1350 |    |
| 1800   | ≤1000 |    |



**Par de apriete:**

|                         |       |
|-------------------------|-------|
| Tornillo Presor         | 7 Nm  |
| Tornillo M8 Hexagonal   | 20 Nm |
| Tornillo M6.3 Hexagonal | 10 Nm |



Se deben atornillar los 4 puntos de anclaje

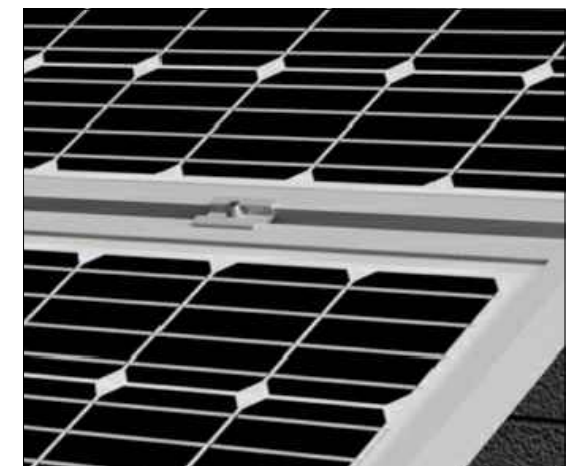
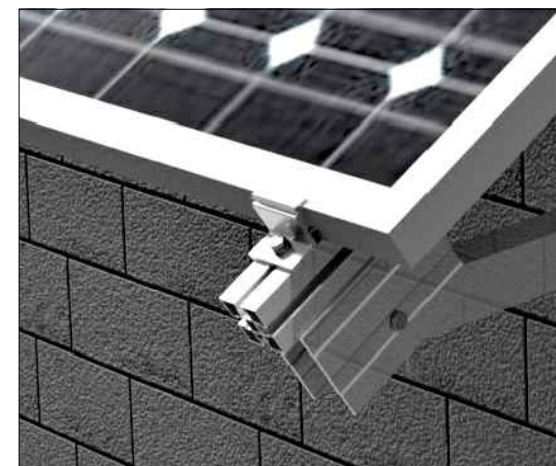
|                | Distancia anclajes |      |
|----------------|--------------------|------|
| INCLINACIÓN    | 30°                | 35°  |
| X <sub>1</sub> | 940                | 1634 |
| X <sub>2</sub> | 1142               | 1836 |



Tornillería de anclaje no incluida.  
Anclaje al muro mediante tornillo de hasta M10.

Fijar módulos al triángulo

Anclar módulo a los triángulos mediante 4 presores laterales y 2 presores centrales



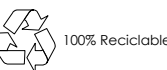
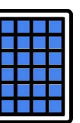
**Nota:**



- Comprobar el buen estado de la fachada y la capacidad portante de la misma
- Comprobar la impermeabilidad de la fijación una vez colocada

PLANO DE MONTAJE

Tamaño máx.  
2279x1150



Marcado  
ES19/86524 CE