
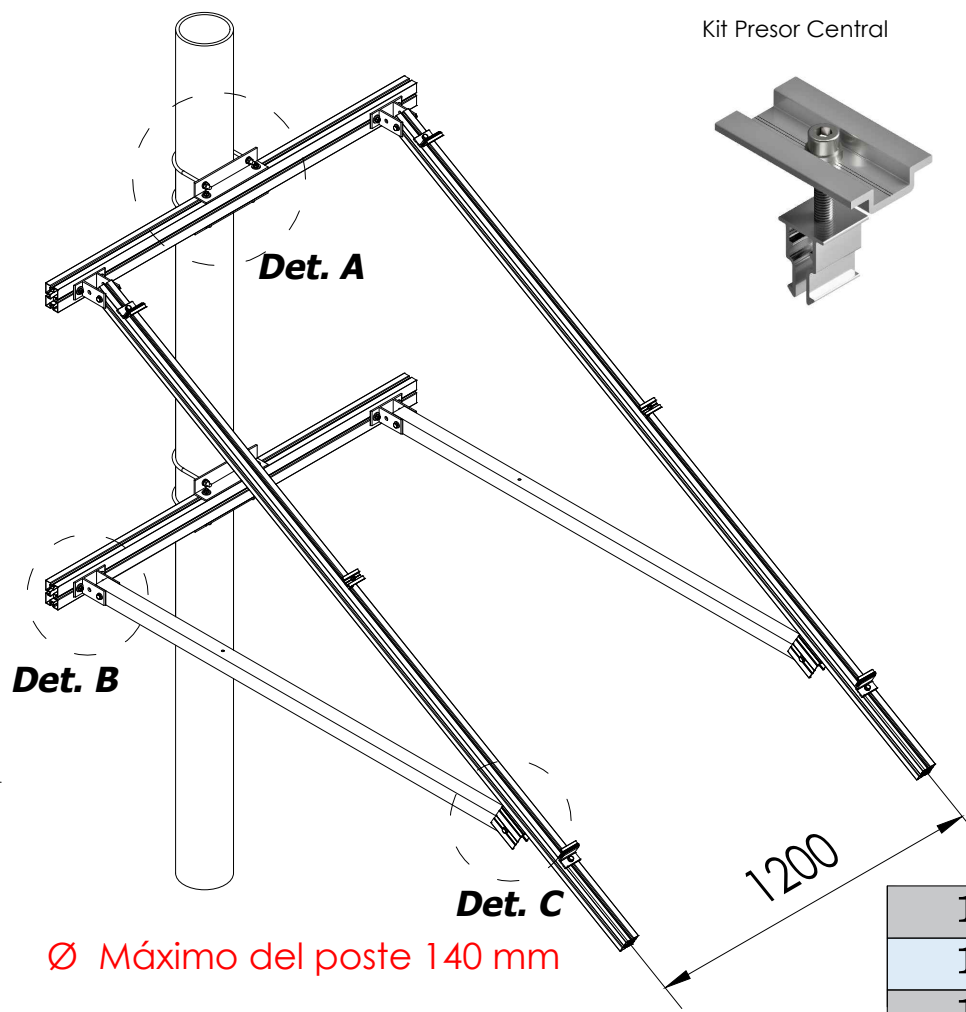
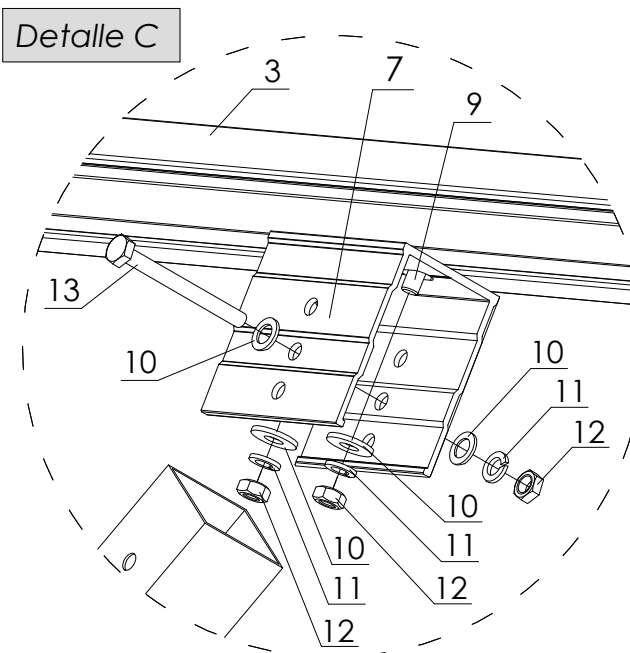
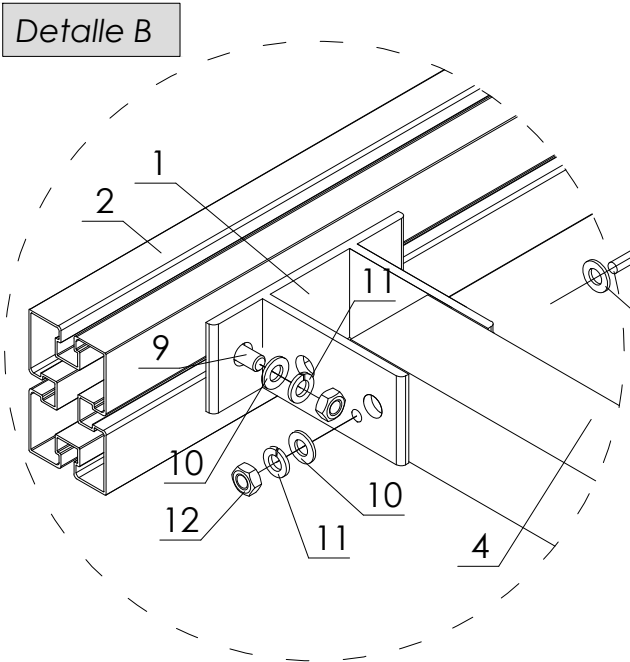
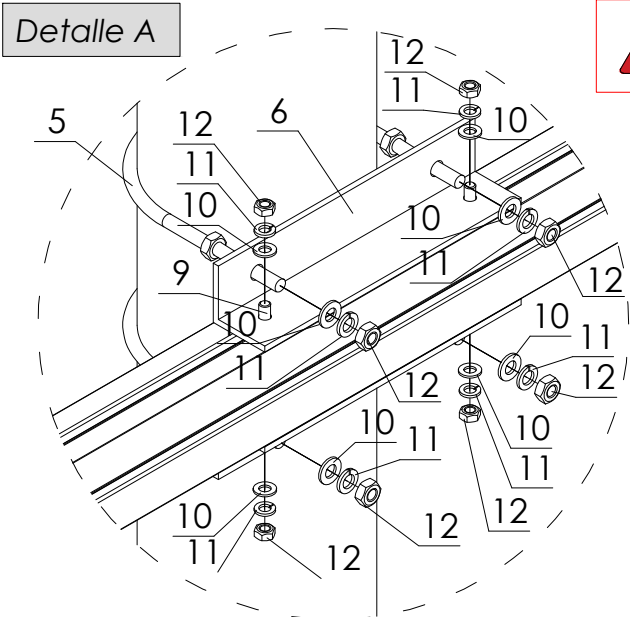


# Soporte inclinado para poste existente. 17H2

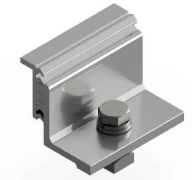
Horizontal.

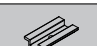
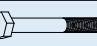

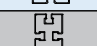
 Cada abarcón se suministra con sus tuercas.



Kit Presor Central

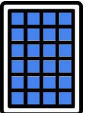
Kit Presor lateral regulable



<b>14</b>		Kit Presor central clic	60	2
<b>13</b>		Tornillo M8L80	-	6
<b>12</b>		Tuerca hex. M8	-	34
<b>11</b>		Grower M8	-	34
<b>10</b>		Arandela 3d M8	-	48
<b>9</b>		Tornillo M8L25	25	20
<b>8</b>		Kit Presor Lateral reg.	60	4
<b>7</b>		Unión viga-montante	100	2
<b>6</b>		Fijación 50x50	Øposte+110	4
<b>5</b>		Abarcón	Øposte	4
<b>4</b>		Montante	1629	2
<b>3</b>		Viga	2460	2
<b>2</b>		Perfil anclaje	1450	2
<b>1</b>		Fijación	50	4
		Nº pórticos		2
		Nº módulos por fila		2
Elemento	Detalle	Descripción	Longitud mm.	unidades

PLANO DE MONTAJE

Tamaño máx.  
2179x1150

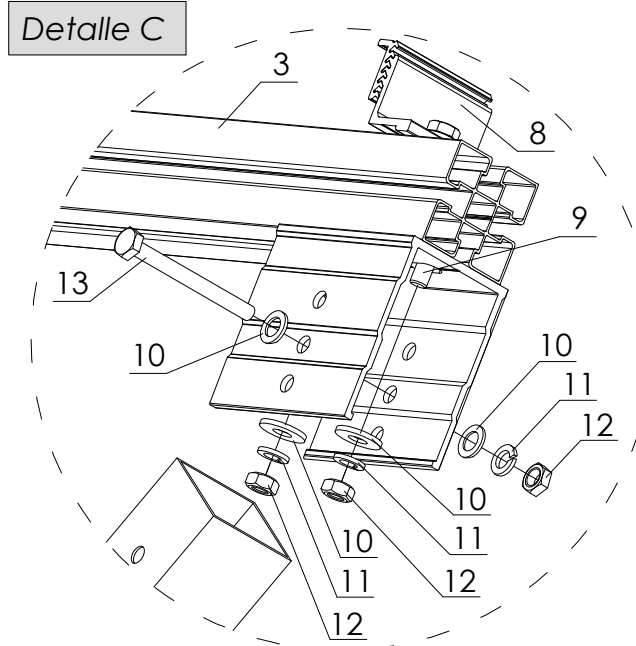
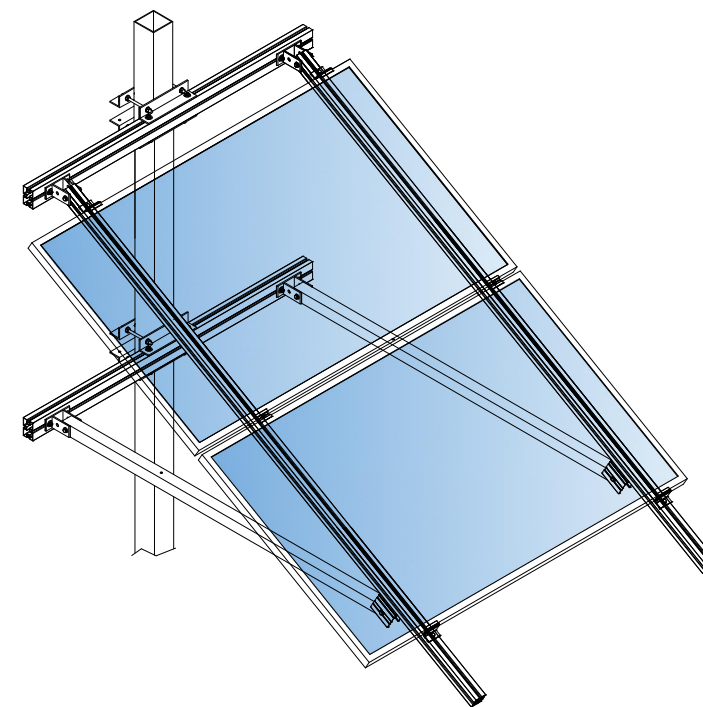
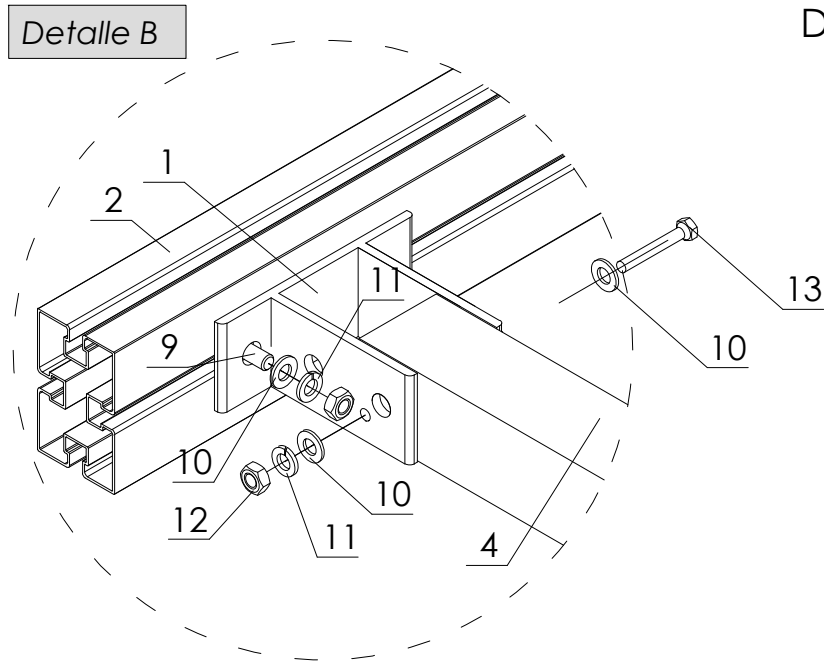
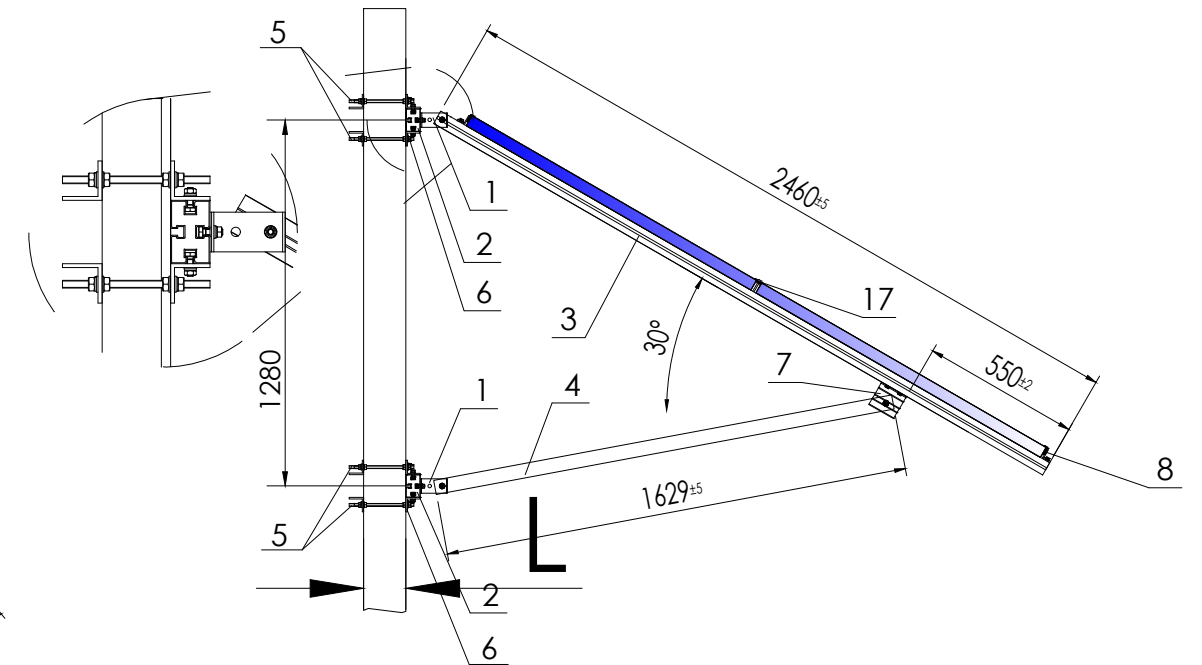
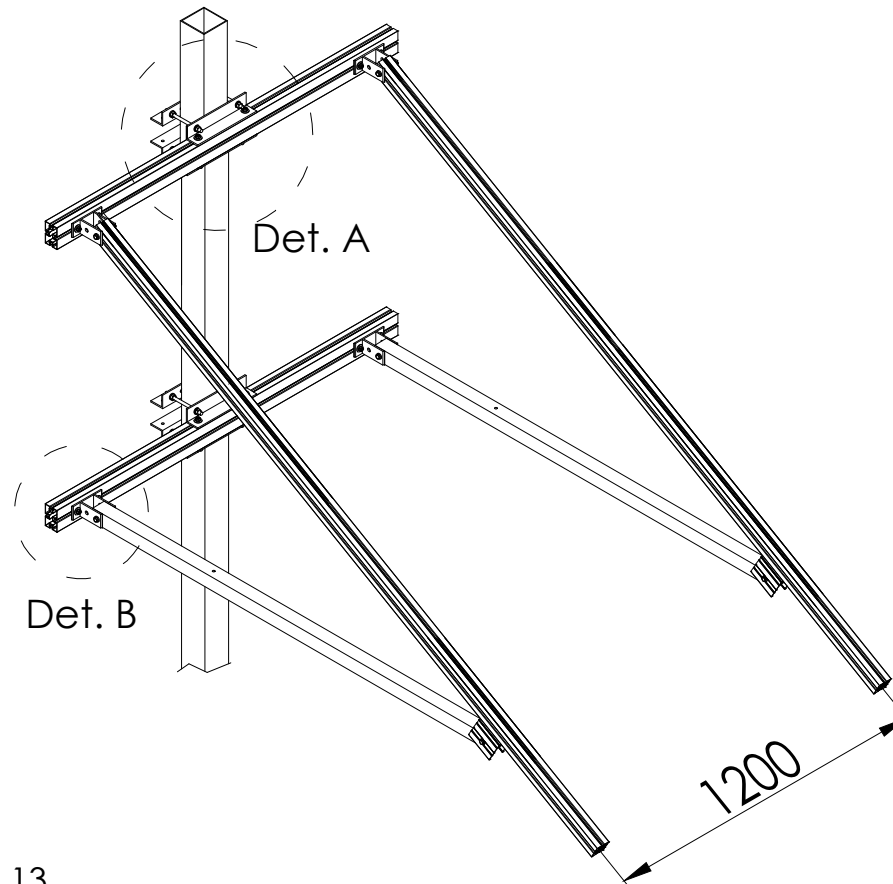
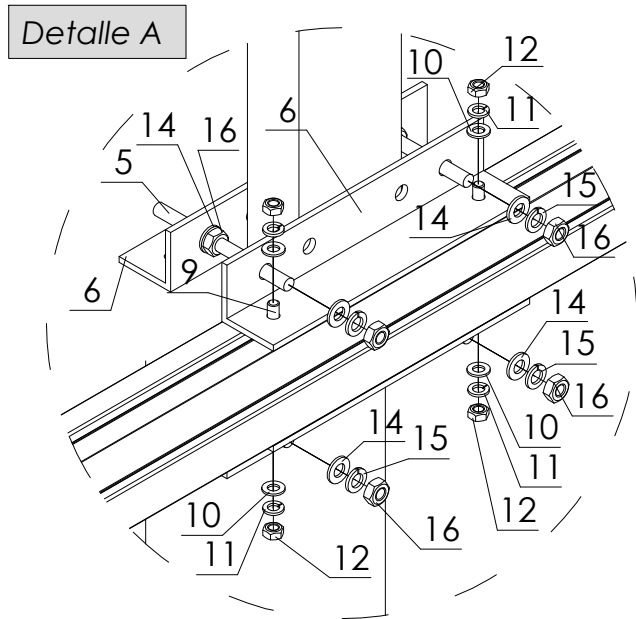


Marcado ES19/86524 



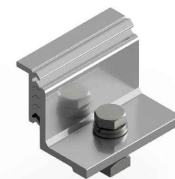
**Nota:** Comprobar el buen estado del poste y la capacidad de la cimentación.

Soporte inclinado para poste existente. **17H2**  
Sección cuadrada. Horizontal.



Kit Presor Central

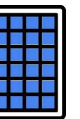
Kit Presor lateral regulable



<b>17</b>		Kit Presor central clic	60	2
<b>16</b>		Tuerca hex. M10	-	32
<b>15</b>		Grower M10	-	16
<b>14</b>		Arandela M10	-	32
<b>13</b>		Tornillo M8L80	-	6
<b>12</b>		Tuerca hex. M8	-	26
<b>11</b>		Grower M8	-	26
<b>10</b>		Arandela M8 3d	-	32
<b>9</b>		Tornillo M8L25	25	20
<b>8</b>		Kit Presor Lateral reg.	60	4
<b>7</b>		Unión viga-montante	100	2
<b>6</b>		Fijación 50x50	L+110	8
<b>5</b>		Varilla rosc M10L	L+80	8
<b>4</b>		Montante	1629	2
<b>3</b>		Viga	2460	2
<b>2</b>		Perfil anclaje	1450	2
<b>1</b>		Fijación	50	4
		Nº pórticos		2
		Nº módulos por fila		2
Elemento	Detalle	Descripción	Longitud mm.	unidades

PLANO DE MONTAJE

Tamaño máx.  
2179x1150



100% Reciclable  
Marcado ES19/86524 CE



Nota: Comprobar el buen estado del poste y la capacidad de la cimentación.