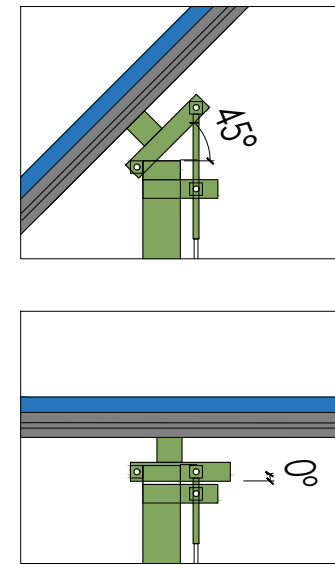
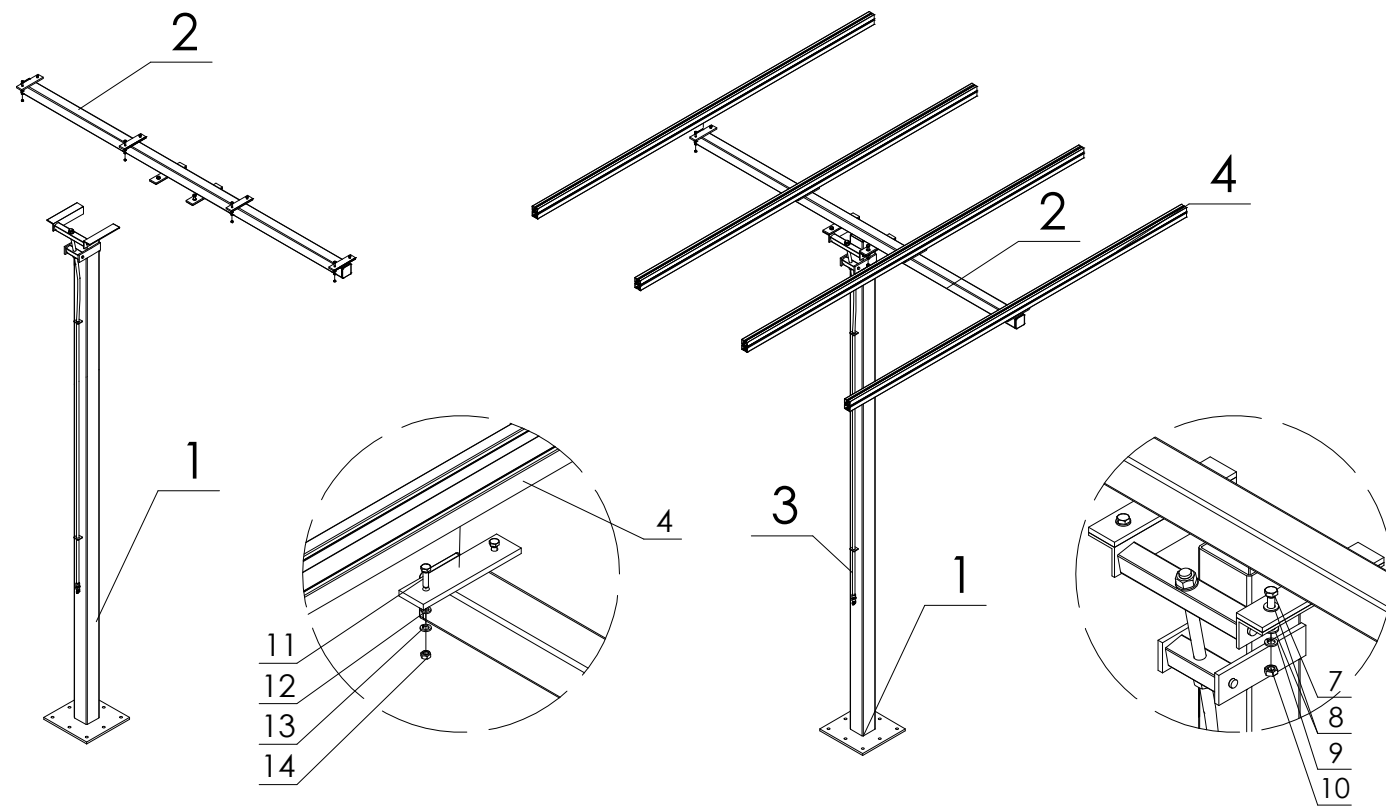


Soporte inclinado con poste. 18.1H

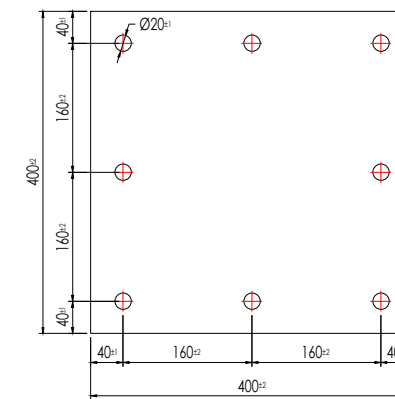
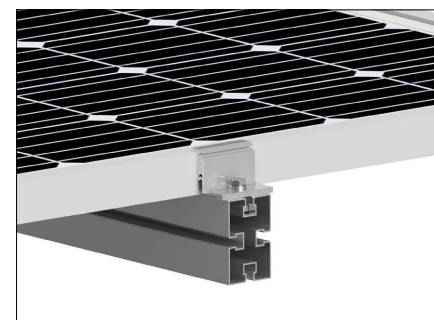
0°- 45° Horizontal.

PLANO DE MONTAJE

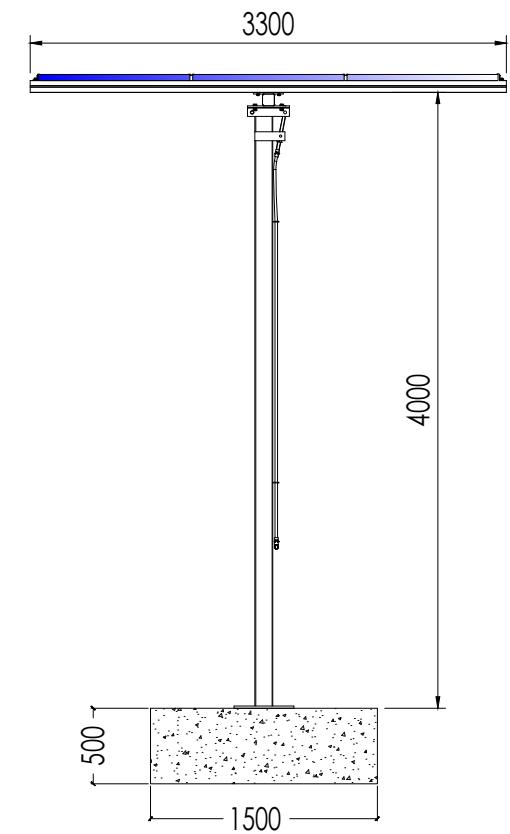
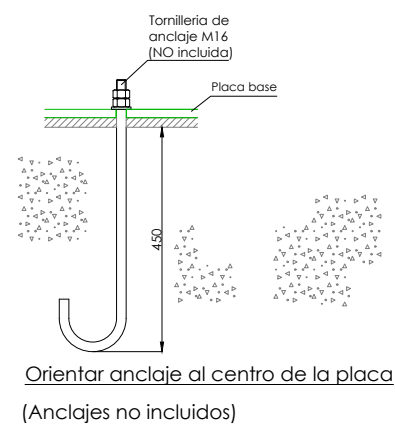


14		Tuerca M8	-	8
13		Grower M8	-	8
12		Arandela M8	-	8
11		Tornillo M8L50	50	8
10		Tuerca M10	-	4
9		Grower M10	-	4
8		Arandela M10	-	8
7		Tornillo M10L35	35	4
6		Kit presor Central	60	8
5		Kit presor lateral	60	8
4		Guía módulos	3300	4
3		Manivela	-	1
2		Viga de acero	3000	1
1		Pilar	4000	1
		Número módulos por fila		3
Elemento	Detalle	Descripción	Longitud mm.	unidades

Detalle presores



Hasta para métrica M18

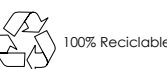
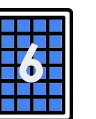


Zapata 1500x1500x500
Hormigón HA-25

Armadura superior e inferior Acero B400S #Ø16/240
Tensión admisible del terreno 3 kg/cm²
Gancho Ø16 L=450mm B500S (6 uds)



Tamaño máx.
1650x1060



Nota: Comprobar la capacidad de la cimentación.