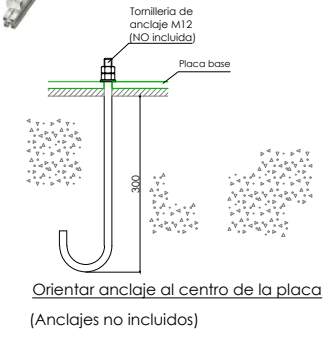
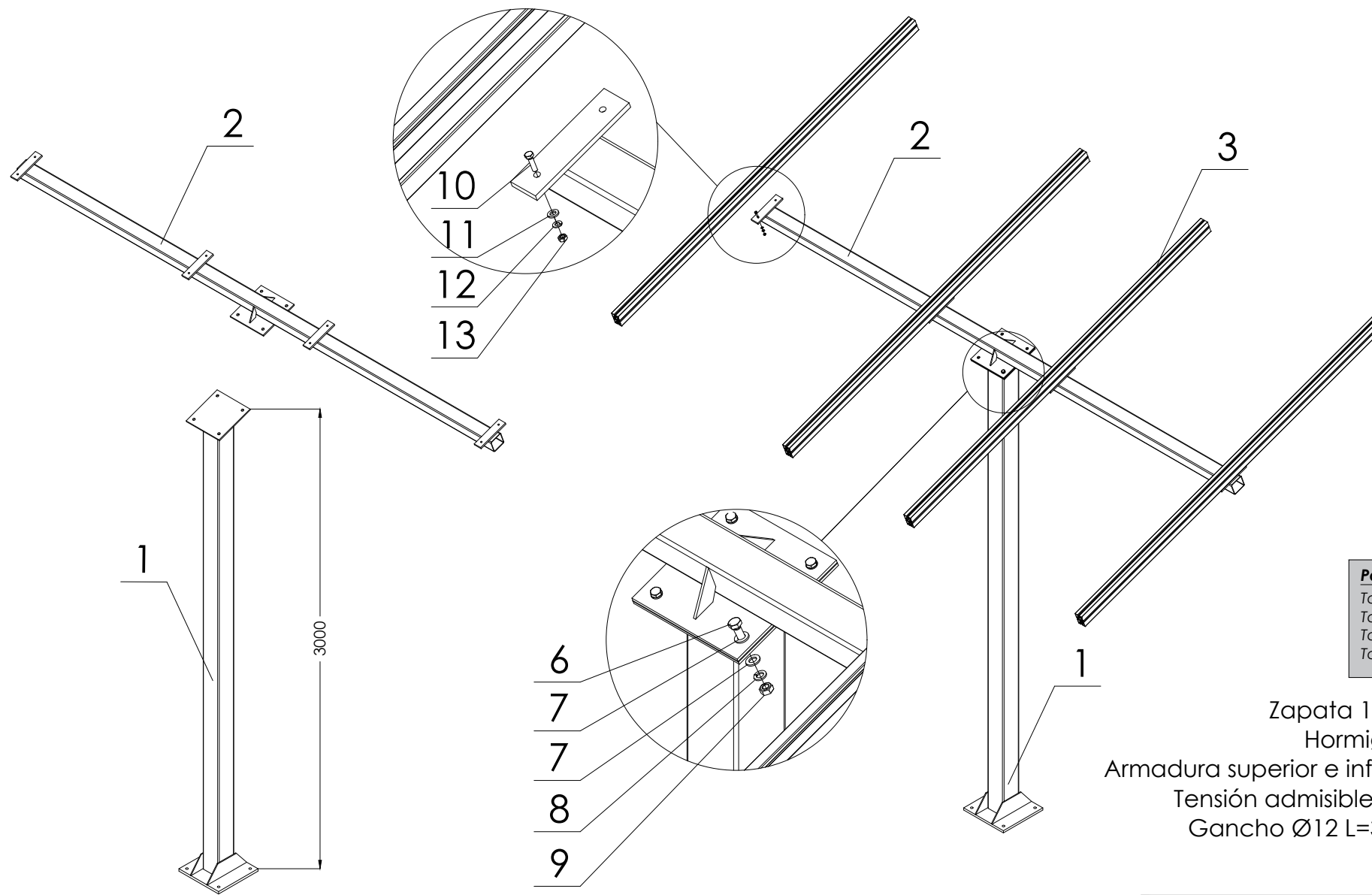


Soporte inclinado con poste.
Vertical.

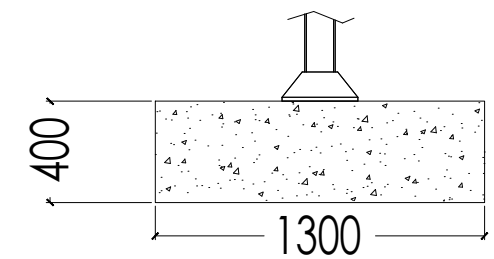
18.2H



Par de apriete:

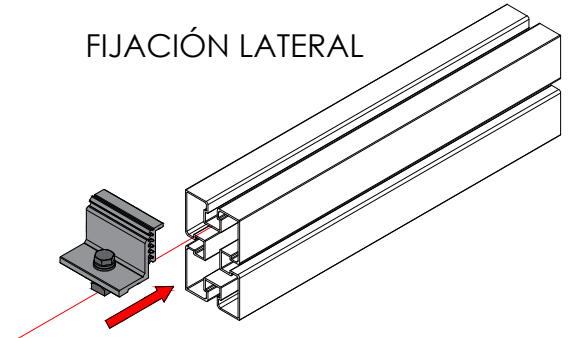
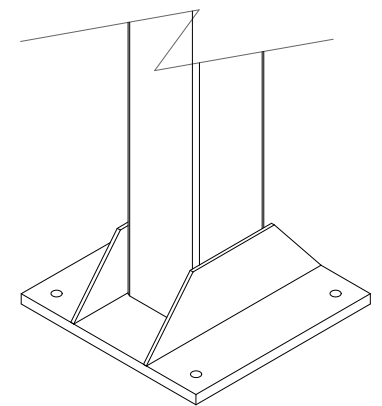
Tornillo Presor	7 Nm
Tornillo M8 Hexagonal	20 Nm
Tornillo M10 Hexagonal	40 Nm
Tornillo M6.3 Hexagonal	10 Nm

Zapata 1300x1300x400
Hormigón HA-25
Armadura superior e inferior Acero B400S #Ø12/280
Tensión admisible del terreno 3 kg/cm2
Gancho Ø12 L=300mm B500S (4 uds)

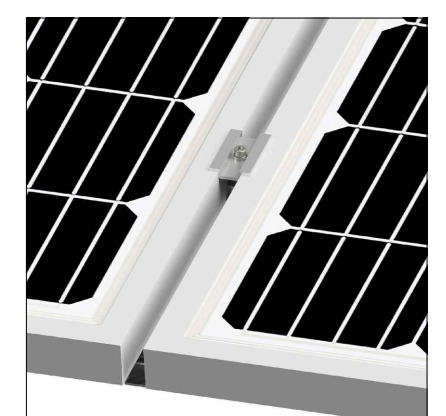
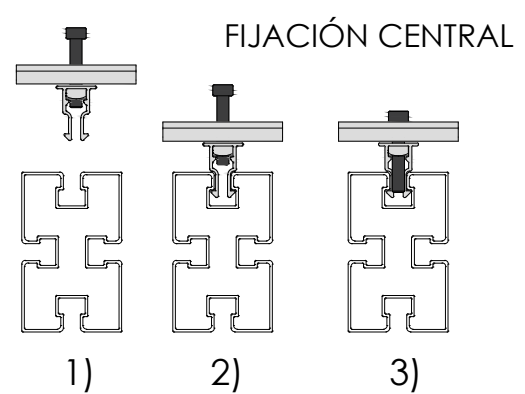
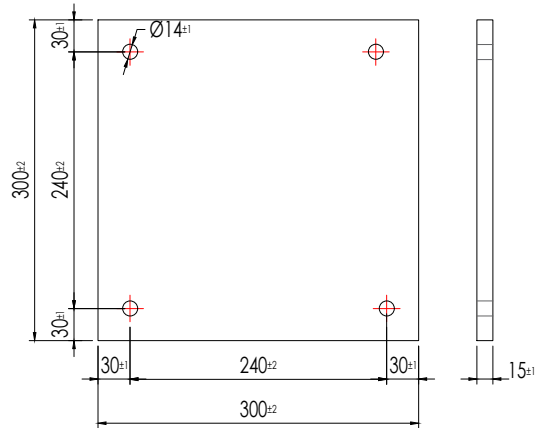


Elemento	Detalle	Descripción	Longitud mm.	unidades
13		Tuerca M8	-	8
12		Grower M8	-	8
11		Arandela M8	-	8
10		Tornillo M8L35	35	8
9		Tuerca M12	-	4
8		Grower M12	-	4
7		Arandela M12	-	8
6		Tornillo M12L35	35	4
5		Kit presor Central	60	4
4		Kit presor lateral	60	8
3		Guía módulos	2400	4
2		Viga de acero	3600	1
1		Pilar	3000	1
		Número módulos por fila		2

Fijación de los módulos con los presores



- 1) Alinear presor con el perfil
- 2) bajar hasta hacer clic
- 3) roscar el tornillo.



PLANO DE MONTAJE



Tamaño máx.
2279x1150

