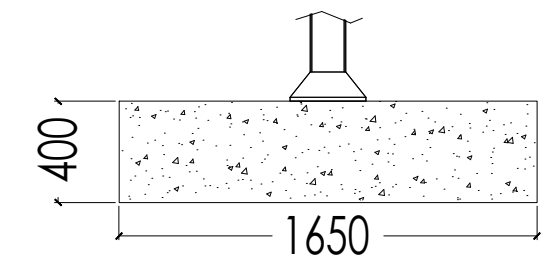


**Par de apriete:**

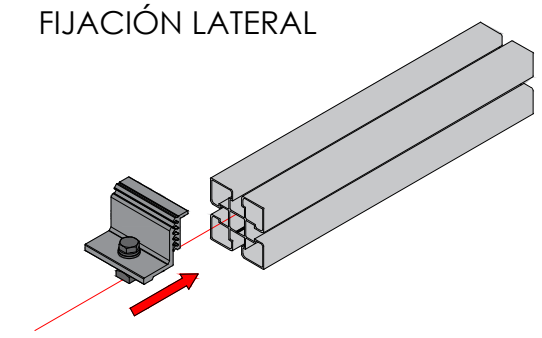
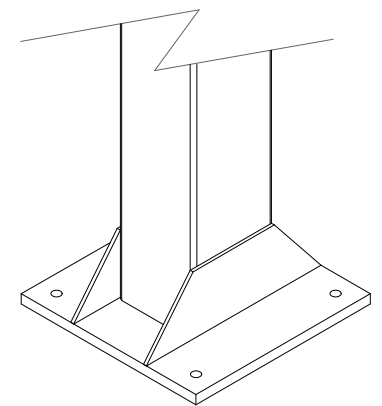
Tornillo Presor	7 Nm
Tornillo M8 Hexagonal	20 Nm
Tornillo M10 Hexagonal	40 Nm
Tornillo M6.3 Hexagonal	10 Nm

Zapata 1650x1650x400  
 Hormigón HA-25  
 Armadura superior e inferior Acero B400S #Ø12/280  
 Tensión admisible del terreno 3 kg/cm<sup>2</sup>  
 Gancho Ø12 L=350mm B500S (4 uds)

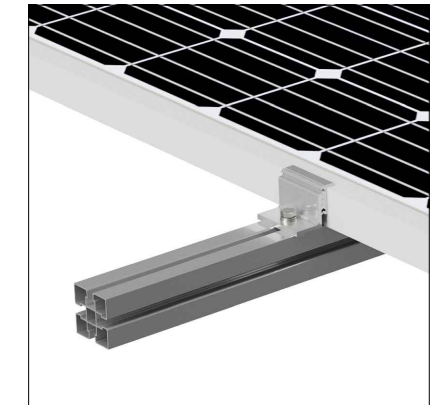


Elemento	Detalle	Descripción	Longitud mm.	unidades
14		Tuerca M8	-	16
13		Grower M8	-	16
12		Arandela M8	-	16
11		Tornillo M8L35	35	16
10		Tuerca M12	-	12
9		Grower M12	-	12
8		Arandela M12	-	24
7		Tornillo M12L35	35	12
6		Kit presor Central	60	8
5		Kit presor lateral	60	8
4		Guía módulos	3600	4
3		Viga de acero	3600	2
2		Soporte viga	1320	1
1		Pilar	4000	1
		Número módulos por fila		3

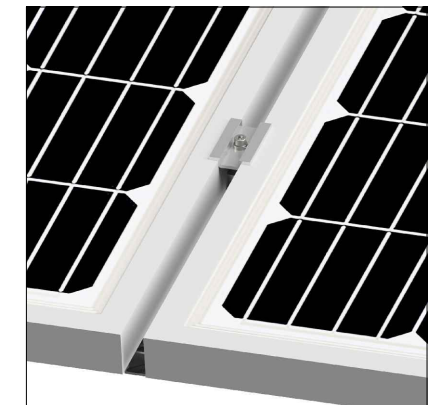
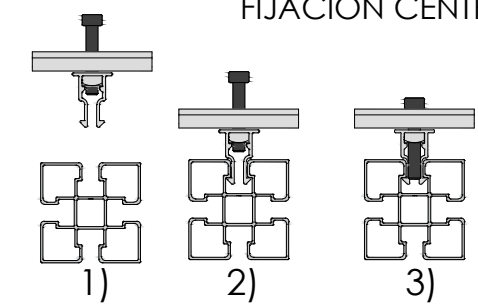
Fijación de los módulos con los presores



- 1) Alinear presor con el perfil
- 2) bajar hasta hacer clic
- 3) roscar el tornillo.



FIJACIÓN CENTRAL



PLANO DE MONTAJE



Tamaño máx. 2279x1150

