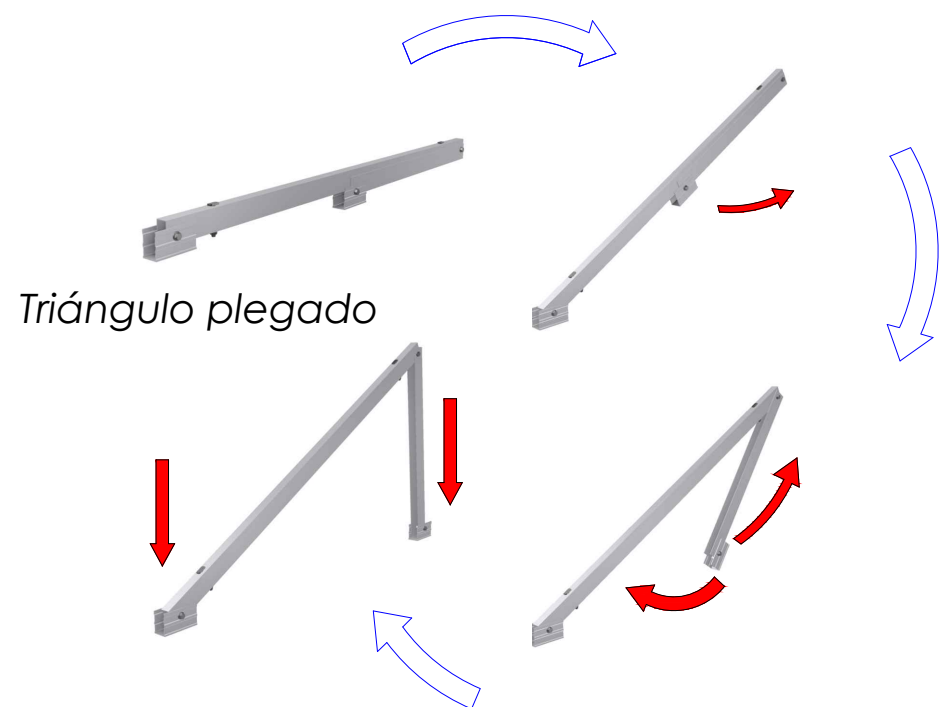
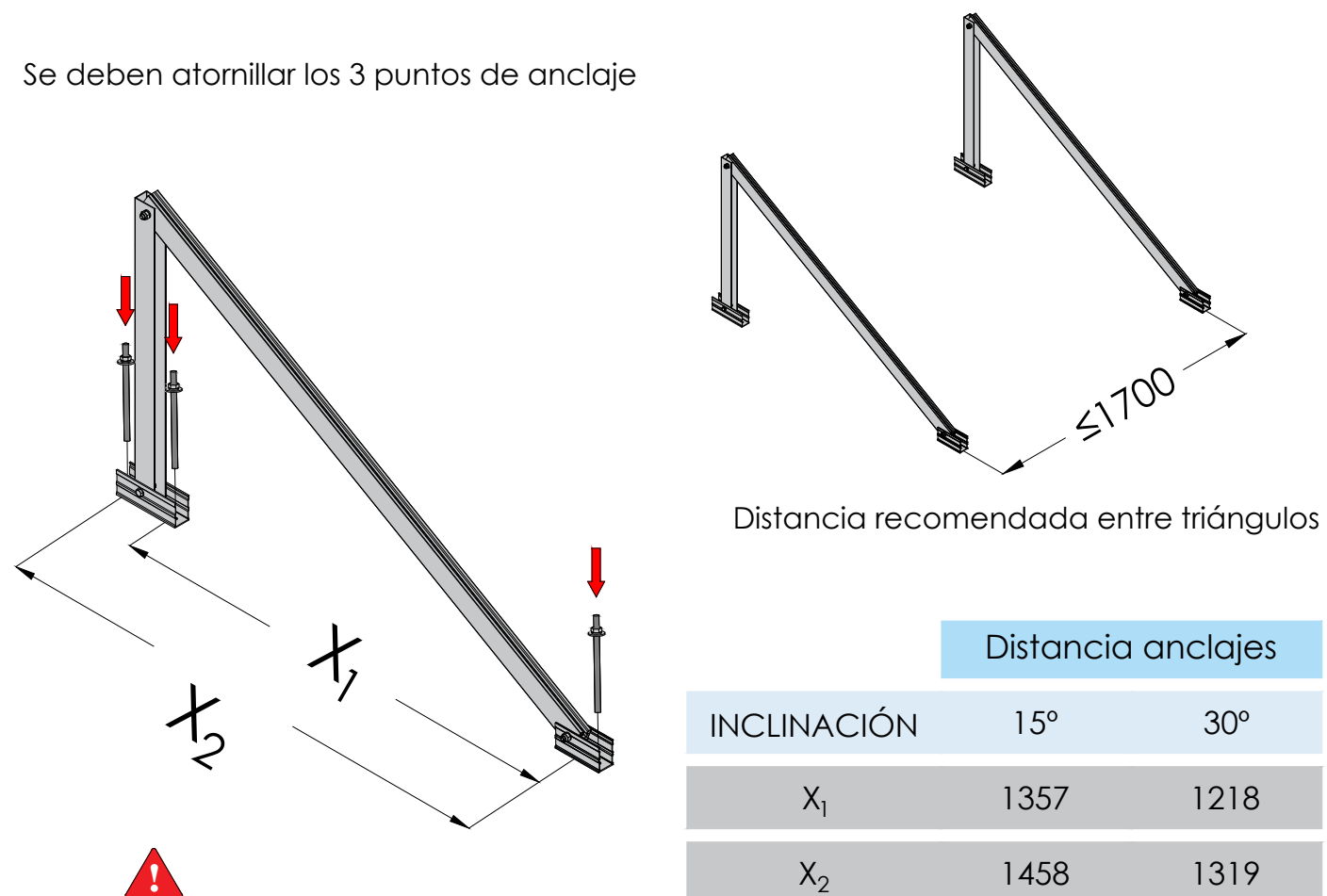


Despliegue del triángulo preensamblado



Anclaje del pórtico al suelo y distancias de anclaje

Se deben atornillar los 3 puntos de anclaje



! Tornillería de anclaje no incluida.
Anclaje mediante tornillo de hasta M10.

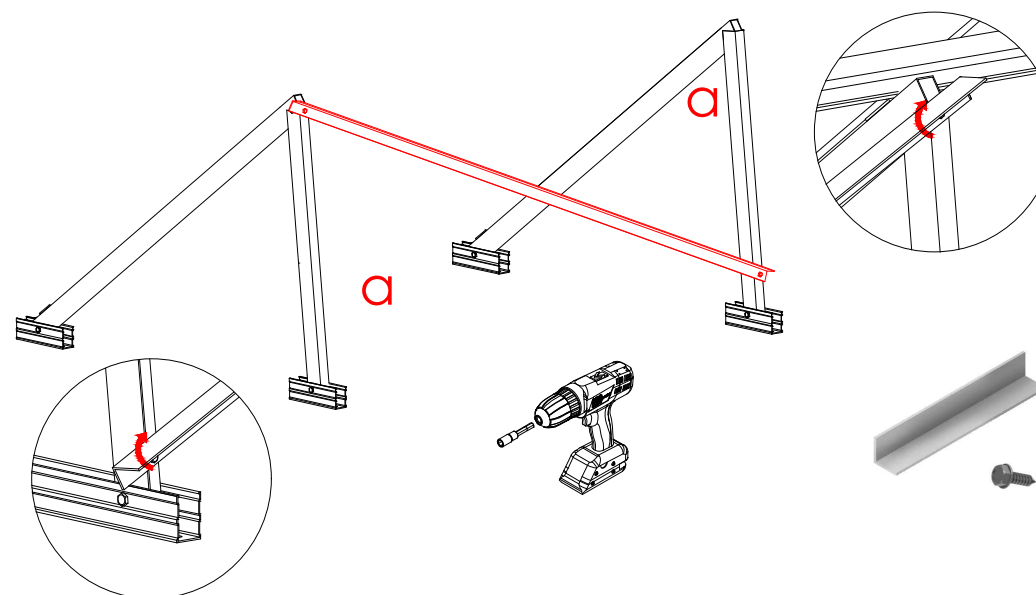
Soporte inclinado abierto para cubierta plana. 19.1H
1 módulos. Horizontal. 19.1H

	TR19H	S10	S08
19.1H	2	4	1



Fijar arriostramiento

Fortalecer la estructura fijando un arriostramiento a través de 2 tornillos autoroscantes



Fijar módulos al triángulo



Anclar módulo a los triángulos mediante 4 presores laterales, 2 presores por triángulos

Par de apriete:	
Tornillo Presor	7 Nm
Tornillo M8 Hexagonal	20 Nm
Tornillo M6.3 Hexagonal	10 Nm

Tamaño máx.
2400x1350



Marcado ES19/86524 CE

PLANO DE MONTAJE