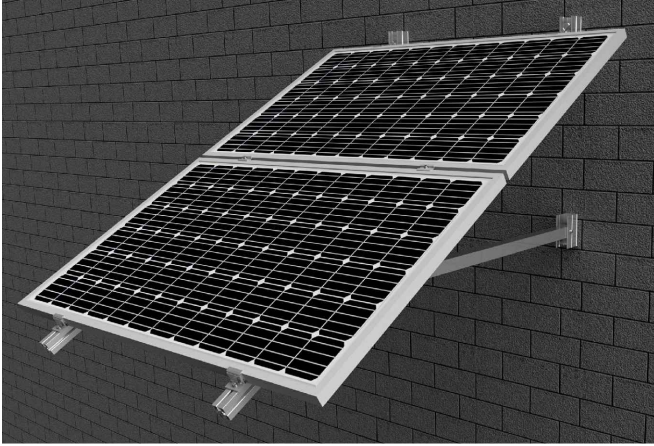


Ficha técnica

Soporte inclinado abierto para fachada 2 módulos

16H



- Soporte inclinado para fachada.
- Soporte premontado para 2 módulos.
- Anclaje a muro.
- Disposición de los módulos: Horizontal.
- Ofrece dos posiciones de anclaje: 30° y 35°
- Valido para espesores de módulos de 30 hasta 45 mm.
- Tornillería de anclaje no incluida.
- Kit unitario de 2 módulos.

Viento: Hasta 150 Km/h (Ver documento de velocidades del viento)
 Materiales: Perfilería de aluminio EN AW 6005A T6
 Tornillería de acero inoxidable A2-70

Comprobar el buen estado y la capacidad portante del muro antes de cualquier instalación.
 Comprobar la impermeabilidad de la fijación una vez colocada.

Para módulos de hasta 2279x1150 - Sistema Kit

2279x1150



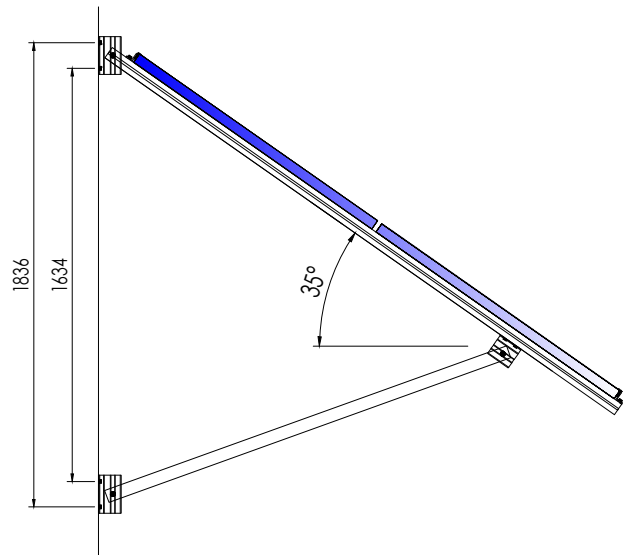
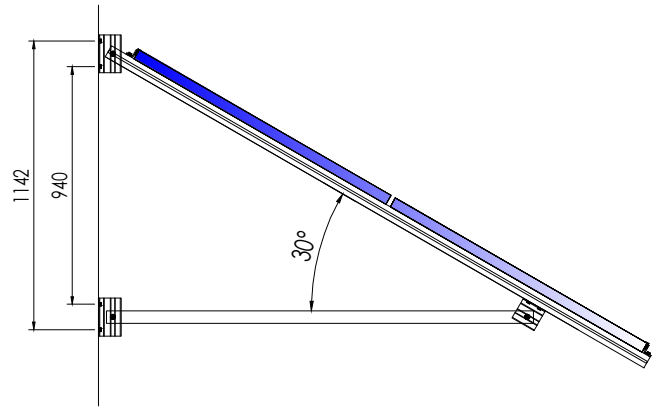
Anclaje al muro mediante tornillo de hasta M10
 Tornillos no incluidos

Puntos de anclaje ← L →

Cada triángulo debe fijarse con 4 puntos.
 Comprobar la capacidad portante del muro.

Carga de nieve:
 40 kg/m²

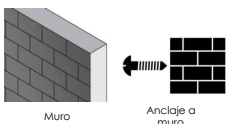
Par de apriete:
 Tornillo Presor 7 Nm
 Tornillo M8 Hexagonal 20 Nm



Herramientas necesarias:



Seguridad:



Marcado ES19/86524 CE

Reservado el derecho a efectuar modificaciones · Las ilustraciones de productos son a modo de ejemplo y pueden diferir del original.

