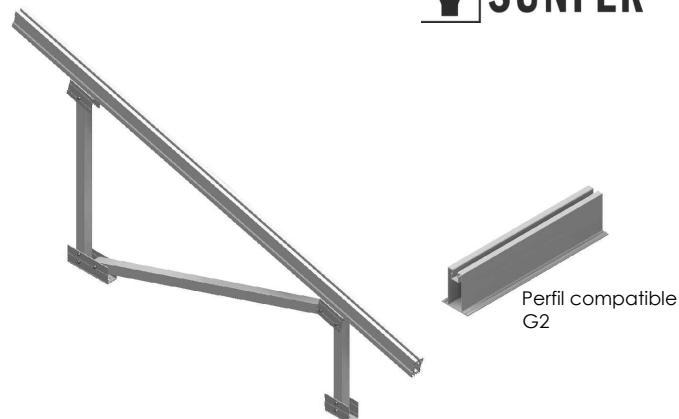


# Ficha técnica

## Soporte inclinado para terreno para 2 filas de módulos

# 31V



- Soporte inclinado de 2 filas de módulos para terreno.
- Anclaje a hormigón.
- Disposición de los módulos: Vertical.
- Inclinación estándar 30°.
- Inclinaciones disponibles bajo pedido: 5°-10°-15°-20°-25°
- Altura libre en punto más desfavorable 500 mm.
- Válido para espesores de módulos de 30 hasta 45 mm.
- Kits disponibles de 4 hasta 12 módulos.
- Tornillería de anclaje no incluida.

**NOTA:**

Debido a las tolerancias del producto NO colocar los anclajes en la losa de hormigón antes de tener montado el pórtico. Una vez ensamblado el pórtico, marcar los agujeros de anclaje y perforar la losa para colocar los anclajes.

**Se recomienda** realizar un estudio geotécnico del terreno

Viento: Hasta 150 Km/h (Ver documento de velocidades del viento)  
 Materiales: Perfilería de aluminio EN AW 6005A T6  
 Tornillería de acero inoxidable A2-70  
 Comprobar el buen estado y la capacidad portante del terreno antes de cualquier instalación.

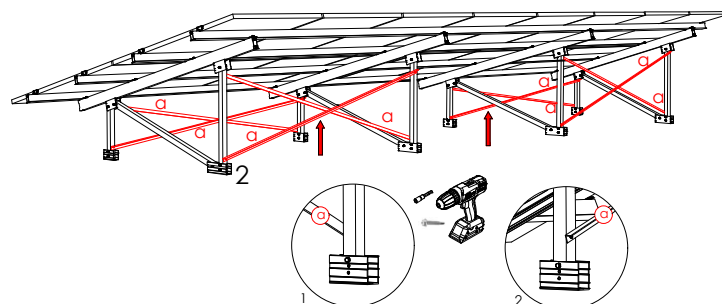
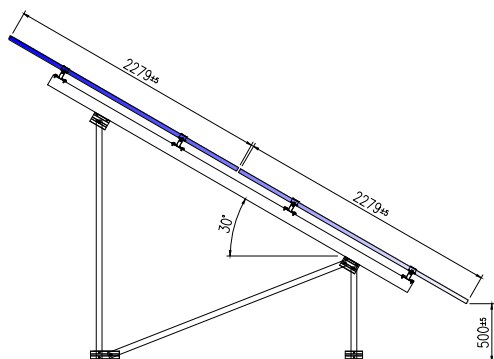
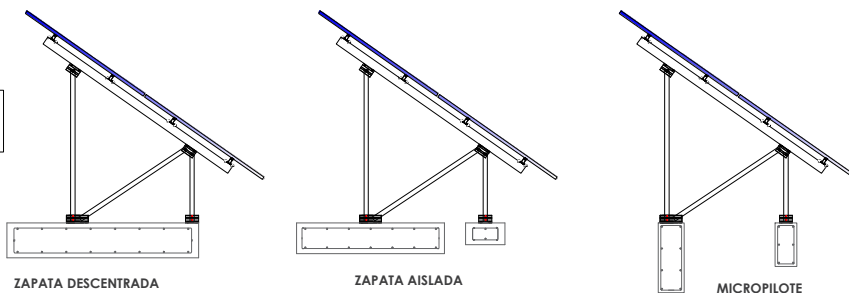
Para módulos de hasta 2279x1150 - Sistema Kit

2279x1150



Carga de nieve: 40 kg/m<sup>2</sup>

Ejemplos de cimentaciones



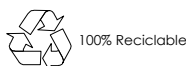
**Par de apriete:**

Tornillo Presor	7 Nm
Tornillo M8 Hexagonal	20 Nm
Tornillo M10 Hexagonal	40 Nm
Tornillo M6.3 Hexagonal	10 Nm

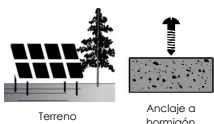
Herramientas necesarias:



Seguridad:



Marcado ES19/86524 CE



Reservado el derecho a efectuar modificaciones - Las ilustraciones de productos son a modo de ejemplo y pueden diferir del original.

