

Ficha técnica

Soporte inclinado para terreno para 2 filas de módulos. Hincado

35V

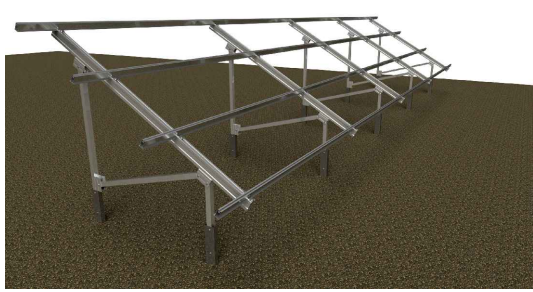


- Soporte inclinado de 2 filas de módulos para terreno.
- Anclaje hincado.
- Disposición de los módulos: Vertical.
- Inclinación estándar 30°.
- Inclinaciones disponibles bajo pedido: 5°-10°-15°-20°-25°
- Altura libre en punto más desfavorable 500 mm.
- Válido para espesores de módulos de 30 hasta 45 mm.
- Kits disponibles de 4 hasta 12 módulos.
- Hincas incluidas.

NOTA:
Debido a las tolerancias del producto NO colocar los anclajes en la losa de hormigón antes de tener montado el pórtico. Una vez ensamblado el pórtico, marcar los agujeros de anclaje y perforar la losa para colocar los anclajes.

Se recomienda realizar un estudio geotécnico del terreno

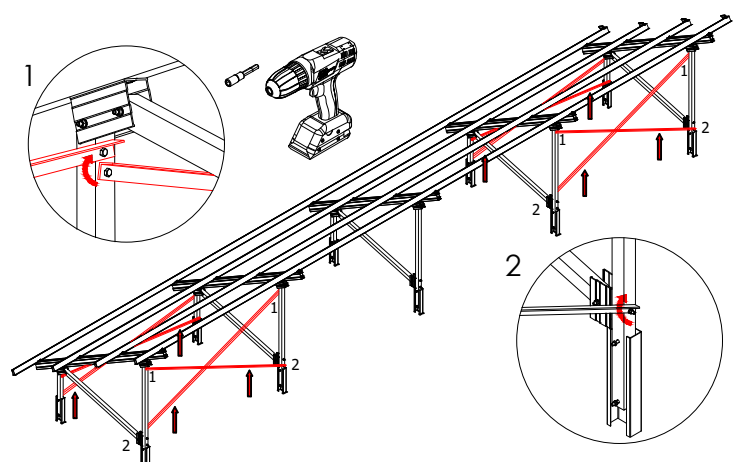
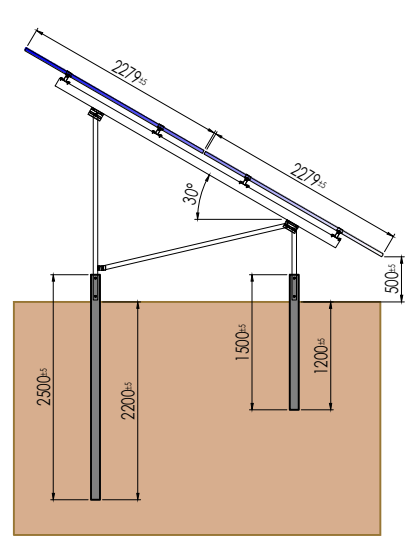
Viento: Hasta 150 Km/h (Ver documento de velocidades del viento)
Materiales: Perfilera de aluminio EN AW 6005A T6
 Tornillería de acero inoxidable A2-70
 Hincas de acero S275 galvanizado en caliente por inmersión.
Comprobar el buen estado y la capacidad portante del terreno antes de cualquier instalación.



Para módulos de hasta **2279x1150** - Sistema Kit

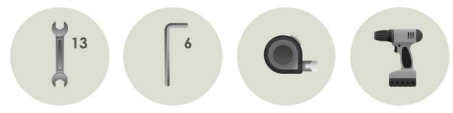
2279x1150

Carga de nieve: 40 kg/m²

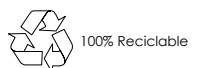


Par de apriete:
 Tornillo Presor 7 Nm
 Tornillo M8 Hexagonal 20 Nm
 Tornillo M10 Hexagonal 40 Nm
 Tornillo M6.3 Hexagonal 10 Nm

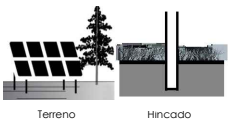
Herramientas necesarias:



Seguridad:



Marcado ES19/86524



Reservado el derecho a efectuar modificaciones - Las ilustraciones de productos son a modo de ejemplo y pueden diferir del original.

