


ESTRELA 3300W

V-II



ISO8528-13:2016 2006/42/EC EU/2016/1628 2014/30/EU 2000/14/EC (AM 5/88/EC) 2011/65/EU RoHS 1907/2006/CE REACH

FICHA TÉCNICA - TECHNICAL DATA SHEET

 **POWER PRODUCTS**
GENERGY



MODELO	ESTRELA 3300W
Sistema de estabilización / Stabilizer system	Electrónica "SVR" / Electronic "SVR"
Voltaje - frecuencia / Voltage - Frequency	230V - 50Hz
AC 230V Máxima / Maximum (S2 5min)	3300W
AC 230V Nominal / Rated (COP)	3000W
AC 400V Máxima / Maximum (S2 5min)	-
AC 400V Nominal / Rated (COP)	-
Tipo por su número de fases / Number phase class	Monofásico / Single-phase
Factor de potencia / Power factor	1
Modelo motor / Engine model	SGB225PRO
Cilindrada / Displacement	224cc
Tipo de motor / Engine type	Gasolina, 4 tiempos OHV refrigerador por aire / Gasolina 4 stroke OHV air cooling
Nivel de presión acústica media 7mts LpA (Ralentí-nominal) Sound pressure level average 7mts LpA (Idle-rated)	66dB – 74dB
Nivel de potencia acústica garantizada LwA Guaranteed sound power level LwA	97dB
Tipo de arranque / Starting type	Manual / Recoil
Capacidad tanque combustible / Fuel tank capacity	13L
Consumo al 25-50-75% carga/Consumption 25-50-75% load	0.9L/H—1.2L/H—1.4L/H
Autonomía 25-50-75% carga/Long run time 25-50-75% load	14.4H — 13.8H — 9,3H
Capacidad y grado de aceite / Oil grade and capacity	0.6L — SAE10W40
Nivel de aislamiento / Insulation grade	F
Clase según calidad de aislamiento / Quality insulation class	A
Clase según rendimiento / Performace class	G1
Estándar / Standard	ISO 8528-13:2016
Kit de transporte / Wheel kit	Integrado con ruedas de 8" / Integrated with 8" wheels
Dimensiones / Dimensions	632x577x563mm
Peso / Weight	54kg
Referencia / Item	10010
MANTENIMIENTO / MAINTENANCE	
filtro de aire / Air filter	400009
Bujía / Spark plug	400001
Escobillas / Brush	400064
Puesta en marcha	000000
Revision general 500horas /General maintenance 500hours	000000

DESTACADO / HIGHLIGHT

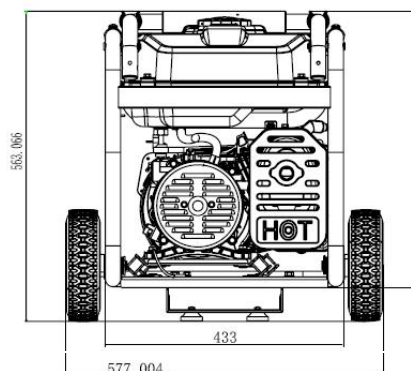
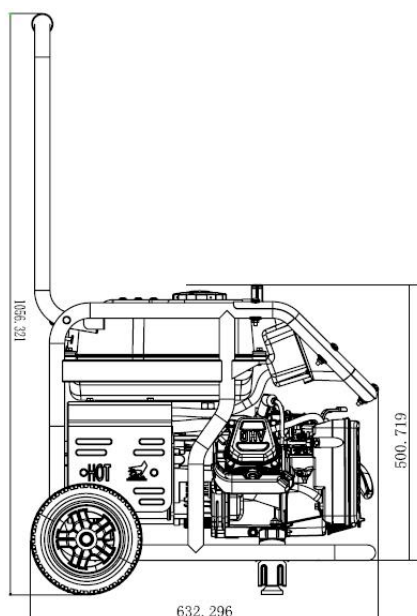
Motor EURO V GENERGY SGB225PRO. Bajas emisiones y excelente rendimiento. Fiabilidad y durabilidad aseguradas.
Diseño Zero gravity, permite el desplazamiento del equipo de forma extremadamente cómoda.
Pantalla indicadora de labores de mantenimiento, avisa al usuario de los procedimientos. Además, muestra V-HZ-horas.
Alternador sobredimensionado y bobinado en cobre de alta calidad.
Documentación del equipo: ESPAÑOL-INGLES Manual usuario: ESPAÑOL-INGLES-PORTUGUES.

PANEL DE CONTROL / CONTROL PANEL



Display inteligente / Smart gauge
Toma de tierra / Ground terminal
Tomacorrientes / Socket 2x16A IP44
Disyuntor general / General Breaker
Pulsador arranque eléctrico / Electric push button

DIMENSIONES / DIMENSIONS



STOCK GARDEN GROUP
Calahorra 26500 (La Rioja)
Tel: 941152733 - Fax: 9411152750
Website: www.genergy.es
Contact: info@genergy